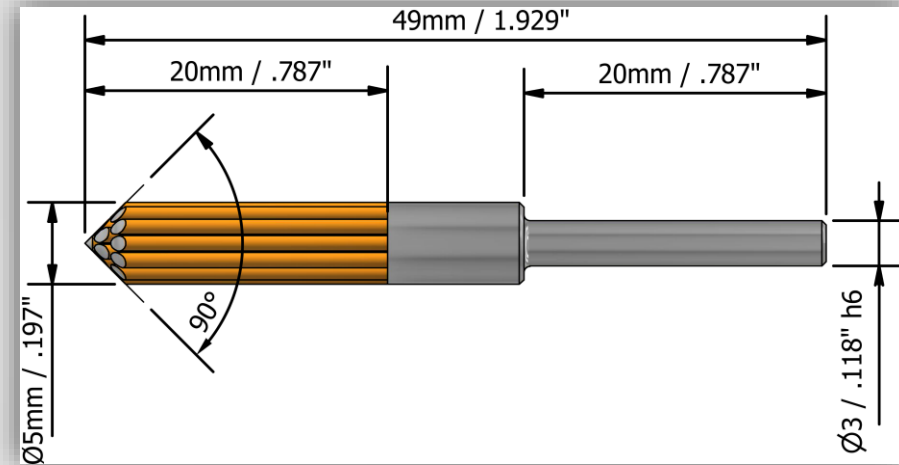
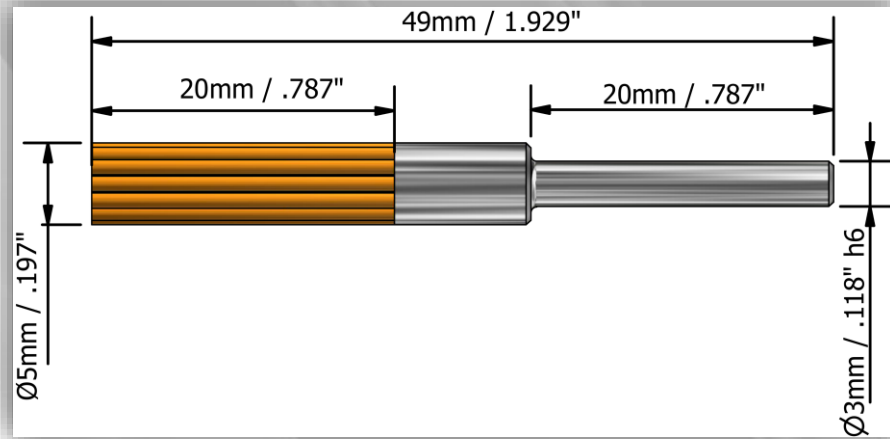


END-BRUSH – SPEEDS RECOMMENDATIONS



Description	Ød	Spindle Speed	
		min.	max.
	mm / Inch	min ⁻¹	
UF-EB-...-D5-L20	5 .197"	-	12000

Description	Ød	Spindle Speed	
		min.	max.
	mm / Inch	min ⁻¹	
UF-EB45-...-D5-L20	5 .197"	-	12000

Belangrijkste kenmerken:

Duurzaamheid: de borstel heeft hoge buigsterkte en kan werken tot 12.000 RPM zonder risico op breuk van de vezels.

Puntafstelling: de borstelpunt kan onder een hoek worden gebracht met een diamantschijf op een draaibank of spil.

Veiligheidswaarschuwing puntborstels:

Niet aanbevolen voor gebruik met pneumatisch aangedreven gereedschap wegens veiligheidsredenen.

